

Zasilacz Stal napięciowy do LED LED30-12CV

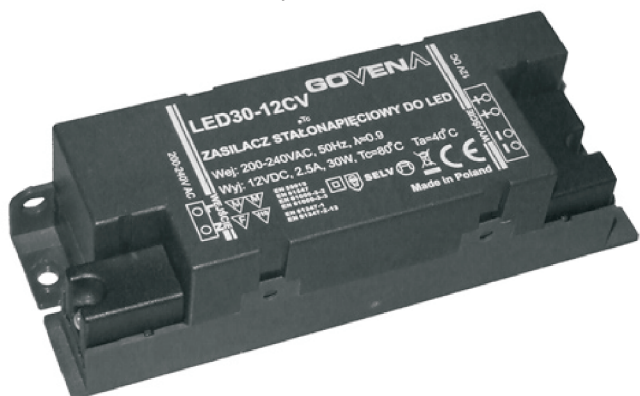
GOVENA



IP 20

SELV

CONSTANT
VOLTAGE

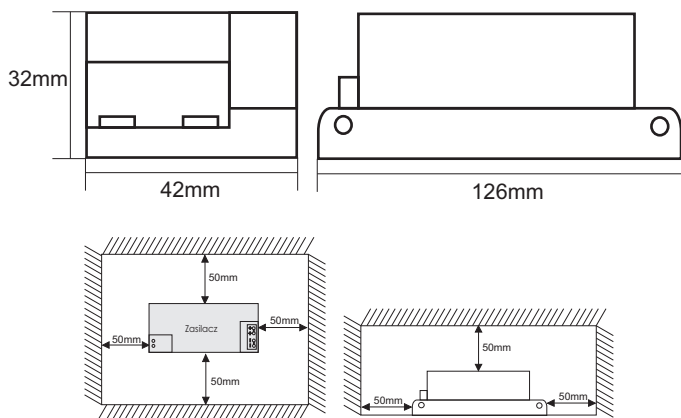


Właściwości:

- Chłodzenie naturalne.
- 100% wyrobów testowane przy pełnym obciążeniu.
- Izolacja między obwodem pierwotnym, a wtórnym: 3,75 kV AC.
- Szerokie spektrum zabezpieczeń powracalnych obejmujących zabezpieczenie przeciążeniowe, zwarciove, przed wzrostem napięcia zasilania oraz temperaturowe.

Informacje instalacyjne:

- Przewody wejściowe: H03VVH2-F/ OMYp 2x0.5mm²
- Przewody wyjściowe: H03VVH2-F/ OMYp 2x1.0mm²
- Maksymalna długość przewodów wyjściowych: 2m.
- Ilość terminali: wejściowe 2, wyjściowe 4.
- Wymiary: (L x W x H) 126mm x 42mm x 32mm.
- Waga: 145g.



SPECYFIKACJA			
WYJŚCIE	MOC ZNAMIONOWA	30W	
	NAPIĘCIE STAŁE	12V	
	ZAKRĘS PRĄDU WYJŚCIOWEGO W KTÓRYM NAPIĘCIE WYJŚCIOWE MA STAŁĄ WARTOŚĆ	0.2-2.5A	
	PRĄD ZNAMIONOWY	2.5A	
	ZAKRĘS MOCY WYJŚCIOWEJ	2.5-30W	
	TOLERANCJA NAPIĘCIA	± 2%	
	REGULACJA LINIOWA (Zmiany napięcia wyjściowego w zakresie napięcia sieci 200V-240V AC.)	± 2%	
WEJŚCIE	OPÓŹNIENIE WŁĄCZENIA	≤600ms/ 230VAC przy 100% obciążenia	
	ZAKRĘS NAPIĘCIA	200-240VAC ±10% 280-340VDC ±10%	
	CZĘSTOTLIWOŚĆ SIECI ZASILAJĄCEJ	50 - 60Hz	
	WSPÓŁCZYNNIK MOCY (PF)	100% obciążenia, 230VAC	0.92
		dla 60-100% Obciążenia, 230VAC	≥ 0.9
	SPRAWNOŚĆ (średnia)	0.85	
	PRĄD WEJŚCIOWY	≤170mA	
PRĄD ROZRUCHOWY	< 32A		
POBÓR MOCY BEZ OBCIĄŻENIA	< 0.28W		
OTOCZENIE	TEMPERATURA PRACY t_a	od -20°C do +40°C	
	MAKS. TEMP. OBUDOWY t_c PODCZAS PRACY	80°C ± 10°C	
	WILGOTNOŚĆ PODCZAS PRACY	10-95% RH	

ZGODNOŚĆ Z NORMAMI

EN61347-1
EN61347-2-13
EN55015
EN61547
EN61000-3-2
LVD 2014/35/EU
EMC 2014/30/EU
ErP 2009/125/EC (Nr. 278/2009, 1194/2012)
RoHS 2011/65/EU
RoHS 2015/863/EU

Przykładowe podłączenie:

